

## iQ500, Table à induction, 80 cm, Noir ED851FSB5E



Avec la table combiInduction, des nouvelles possibilités de cuisson s'offrent à vous.

- ✓ combiZone : plus de flexibilité en combinant deux zones en une seule grande.
- ✓ Bandeau touchSlider : sélection de la puissance d'une simple pression ou d'un glissement de doigt.
- ✓ powerMove facilite les cuissons grâce aux pré-réglages des puissances.
- ✓ Jusqu'à 50% de puissance en plus grâce à la fonction powerBoost.
- ✓ Minuterie avec coupure automatique : la zone de cuisson se coupe automatiquement lorsque le temps de cuisson est écoulé.

### Équipement

#### Données techniques

Appellation produit/famille : Foyer en vitrocéramique

Type de construction : Encastrable

Type d'énergie : Électricité

Combien de foyers peuvent-ils être utilisés simultanément : 4

Niche d'encastrement (mm) : 51 x 750-750 x 490-500

Largeur de l'appareil : 802

Dimensions du produit (mm) : 51 x 802 x 522

Dimensions du produit emballé (mm) : 126 x 953 x 608

Poids net (kg) : 14,576

Poids brut (kg) : 16,2

Témoin de chaleur résiduelle : Indépendant

Emplacement du bandeau de commande : Devant de la table

Matériau de base de la surface : Vitrocéramique

Couleur de la surface : Noir

Certificats de conformité : AENOR, CE

Longueur du cordon électrique (cm) : 110

Code EAN : 4242003828083

Puissance maximum de raccordement électrique (W) : 7400

Tension (V) : 220-240

Fréquence (Hz) : 50; 60



## iQ500, Table à induction, 80 cm, Noir ED851FSB5E

### Équipement

**Design :**

- Affichage digital
- Commande touchSlider

**Puissance :**

- 4 foyers induction

**Confort/Sécurité :**

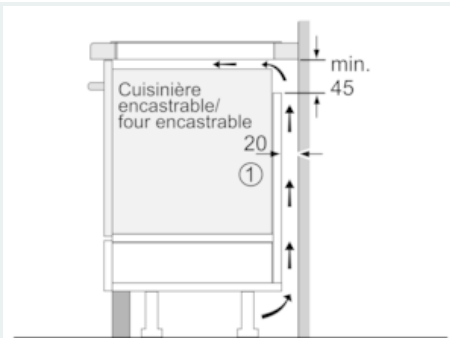
- Fonction QuickStart : détection automatique des récipients sur la zone de cuisson
- Fonction ReStart : en cas d'arrêt brutal de la table, mémorisation de la température initiale pendant 4 secondes
- powerMove : 2 puissances prédéfinies
- Affichage de la consommation énergétique
- 17 positions de réglage
- powerBoost sur chaque foyer
- Timer sur chaque foyer
- 
- Témoin de chaleur résiduelle à 2 niveaux
- Reconnaissance casserole
- Fonction PowerManagement
- Sécurité surchauffe
- Sécurité enfants
- Touche nettoyage : possibilité de bloquer le bandeau de commande pendant 20 secondes afin de nettoyer la table en cas de débordement
- 

**Données techniques :**

- Puissance de raccordement 7400 W

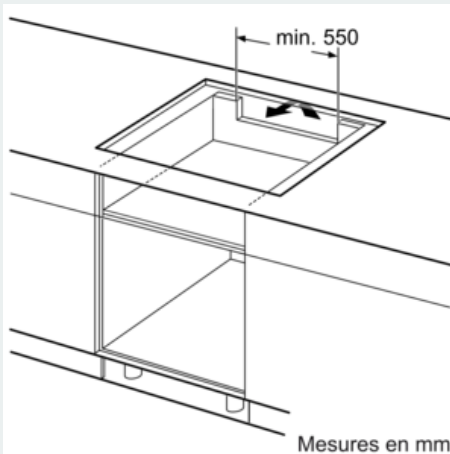
## iQ500, Table à induction, 80 cm, Noir ED851FSB5E

### Cotes

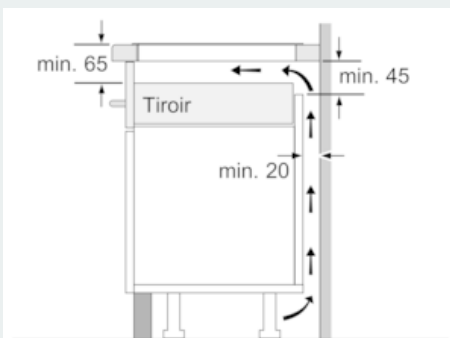


① Prévoir une fente d'aération

Mesures en mm



Mesures en mm



Mesures en mm

